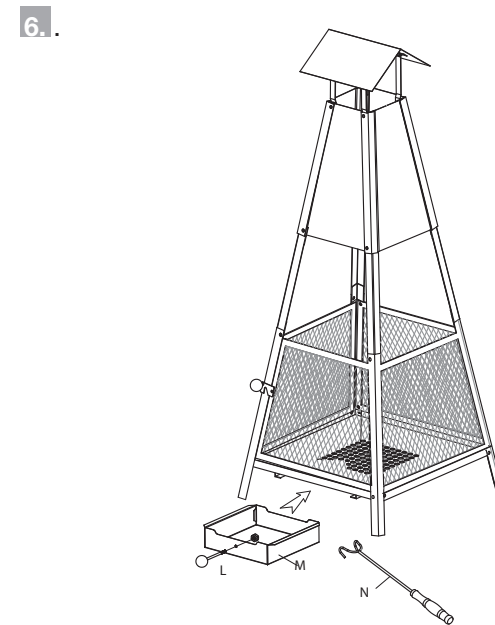
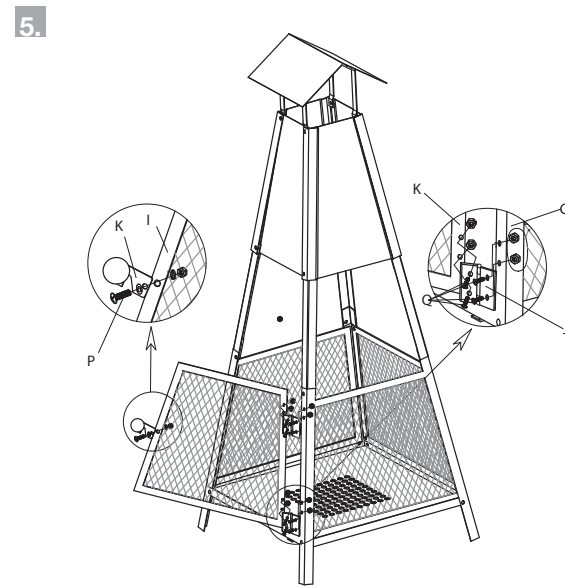


MONTAGEANLEITUNG

MONTAGEANLEITUNG



KAMINO TREND Terrassenkamin Helena (481 290)

Liebe Kundin, lieber Kunde,

vielen Dank für den Kauf des Terrassenkamins Helena. Bitte lesen Sie die Montageanleitung sowie die Sicherheitshinweise vollständig durch und bewahren Sie sie an einem sicheren Platz auf. Falls Sie das Produkt an einen anderen Nutzer weitergeben, geben Sie diese Anleitung bitte auch mit.

Überprüfen Sie den Inhalt auf Vollständigkeit.

Bei unsachgemäßer Montage ist die sichere Funktion Ihres Terrassenkamins nicht gewährleistet.

Achtung: Halten Sie Kunststoffbeutel von Babys und kleinen Kindern fern. Es besteht Erstickungsgefahr!



Lieferumfang:

1 x Bodenplatte = A	1 x linkes Seitenteil = B	1 x rechtes Seitenteil = C	1 x Rückseite = D	4 x Edelstahlblende = E
4 x Anschlusschiene = F	2 x Abdeckstütze = G	1 x Abdeckung = H	1 x Tür = I	2 x Scharnier = J
1 x Schloss = K	1 x Griff-Aschenlade = L	1 x Aschenlade = M	1 x Schürhaken = N	36 x M6 x 12 mm = O
1 x M6 x 12 mm = P	8 x M5 x 12 mm = Q			

Benötigtes Werkzeug:



Aufbauzeit: ca. 45 min



1 Person



Wir wünschen Ihnen viel Freude mit Ihrem neuen Terrassenkamin!

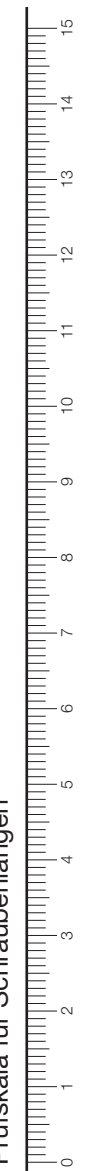
Für Rückfragen stehen wir Ihnen gerne zur Verfügung:

TESTRUT Einkauf GmbH
Am Schornacker 113
46485 Wesel

Service-Hotline: 02 81 / 818 - 0
(3,9 ct. / Minute aus dem Festnetz der Deutschen Telekom
Mobilfunk max. 42 ct. / Minute)

Mo.-Fr. von 08:00 - 16:30 Uhr

Service-E-Mail: info@testrut.de



MONTAGEANLEITUNG

Achtung:

Zur Vermeidung von Flugrost empfehlen wir nach dem Gebrauch eine Lagerung des Produktes an einem wettergeschützten Ort.

Nur für den Außenbereich geeignet.

Der Terrassenkamin darf nicht in der Nähe von brennbaren Materialien, überhängenden Pflanzen und Bäumen oder Möbeln betrieben werden. Bitte auf genügend Sicherheitsabstand achten.

Jeder Terrassenkamin ist als offenes Feuer ständig zu beobachten und niemals unbeaufsichtigt zu lassen.

Das Metall des Terrassenkamins kann sehr heiß werden, daher erst abkühlen lassen, bevor es angefasst wird.

Achtung: Dieser Terrassenkamin wird sehr heiß und darf während des Betriebes nicht bewegt werden!

Nicht in geschlossenen Räumen benutzen!

Achtung! Kinder und Haustiere fernhalten!

Kinder sollten von ihren Eltern vor der Gefahr des Feuers und der Hitze bei brennenden Objekten gewarnt und mit diesen Artikeln nicht unbeaufsichtigt gelassen werden.

Überprüfen Sie in regelmäßigen Abständen die Verbindungen und ziehen Sie die Schrauben nach.

Vor Gebrauch unbedingt beachten:

Terrassenkamin nur in senkrechter Position in Betrieb nehmen.

Der Terrassenkamin sollte nur auf feuerfestem, ebenem Untergrund und an einem windgeschützten Platz aufgestellt werden.

Hinweise zum Anzünden:

Vorsicht! Zum Anzünden oder Wiederanzünden keinen Spiritus oder Benzin verwenden!
Nur Anzündhilfen entsprechend EN 1860-3 verwenden!

Beim Betrieb als Terrassenkamin ausschließlich Holz als Brennstoff verwenden.

Entsorgung:



Die Produktverpackung besteht weitgehend aus recyclingfähigen Materialien.

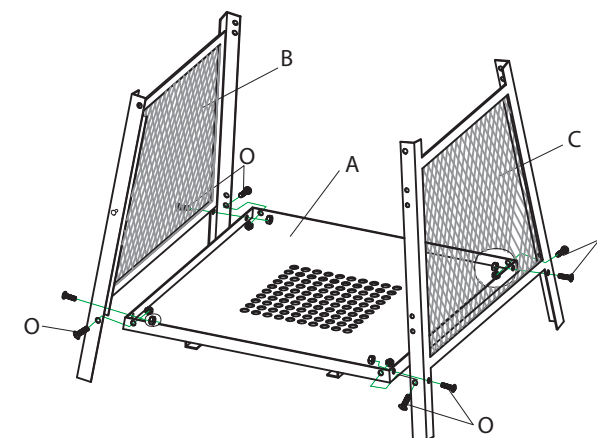
Entsorgen Sie diese umweltgerecht. Werfen Sie das Objekt am Ende seiner Lebensdauer keinesfalls in den normalen Hausmüll. Über die bestehenden Rückgabemöglichkeiten in Ihrer Nähe informiert Sie der zuständige öffentlichrechtliche Entsorgungsträger.

MONTAGEANLEITUNG

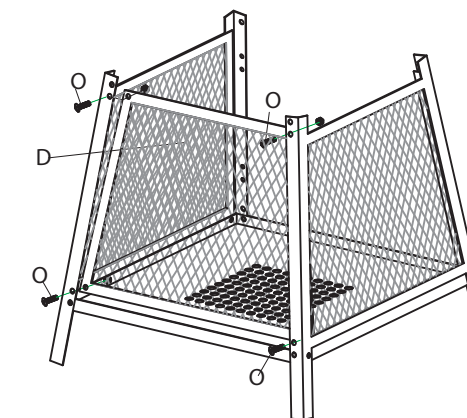
Montage-Schritte:

Zur Montage des Terrassenkamins folgen Sie bitte den nachstehenden Arbeitsschritten 1 bis 6.

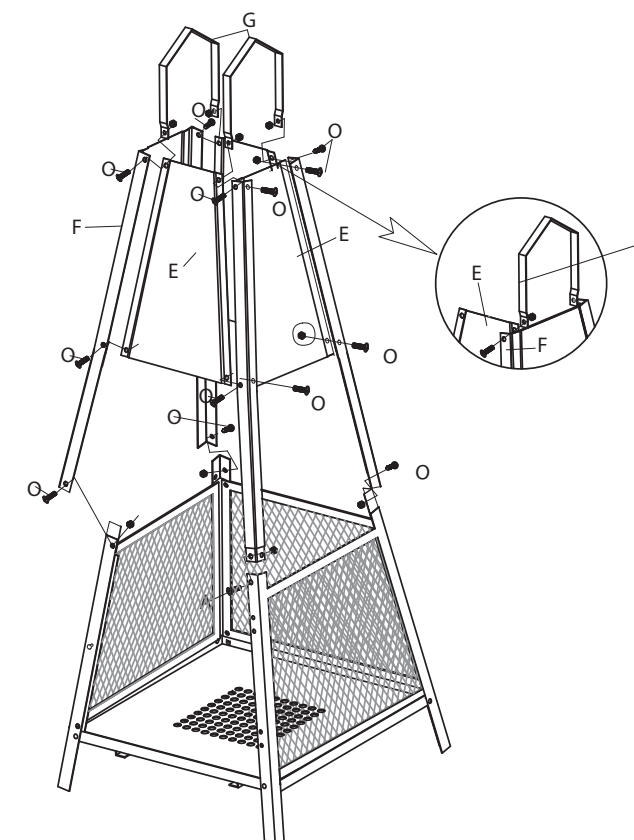
1. vorne



2. hinten



3.



4.

